

LBAR08

Basicモデル

モータレス単軸アクチュエータ

ロッドタイプ



■ 注文型式

LBAR08

本体	リード指定 20:20 mm 10:10 mm 5:5 mm	形状 S:ストレート A:折曲げ	モータ仕様 Y: Y仕様(下記参照) P: P仕様(下記参照) K: K仕様(下記参照) A: A仕様(下記参照) N: N仕様(下記参照)	ストローク 50~800 (50 mmピッチ)
----	---	------------------------	---	-------------------------------

【ご注意】

本製品はモータが取り付けられておりません。
モータおよびドライバは、お客さまにて準備、取り付け、調整を行ってください。
モータの取り付け方法は、ユーザーズマニュアルを参照し、適切に取り付けてください。
モータの調整は、お客さまにて準備されたモータのマニュアルなどをご確認ください。
振動・共振が発生する状態で運転をすると、製品寿命が低下する恐れがあります。
適合モータによっては製品性能を満たさないこともあります。
モータ取付用専用部品は、お客さまにて取付、調整を行ってください。

■ 基本仕様

適合モータ	200 W		
繰返し位置決め精度 ^{※1}	±0.01 mm		
減速機構	転造ボールねじ φ16 (C7級)		
ストローク	50 mm~800 mm (50 mmピッチ)		
最高速度 ^{※2,※3}	1200 mm/sec	600 mm/sec	300 mm/sec
ボールネジリード	20 mm	10 mm	5 mm
最大可搬質量 ^{※3}	水平	30 kg	60 kg
	垂直	8 kg	20 kg
最大押付力 ^{※3}	201 N	402 N	804 N
ロッド不回転精度	±0°		
本体最大断面外形	W 82 mm × H 73.5 mm		
全長	ストレート	ST + 326 mm	
	折曲げ	ST + 312.5 mm	
使用環境温度、湿度	0~40 °C, 35~80 %RH (結露なきこと)		

※1. 片振りでの繰返し位置決め精度
※2. 移動距離が短い場合や動作条件によっては最高速度に達しない場合があります。
有効ストロークが400mmを超えるとき、動作領域によってはボールねじの共振が発生する場合があります。(危険速度)
その時は表に示す最高速度を目安として速度を下げる調整を行ってください。
※3. 取り付けられたモータによっては記載スペックに満たない場合があります。
※ 加速度/減速度・慣性モーメントはP.138をご参照ください。

■ 適合モータ

● 適合サーボモータ

仕様	フランジサイズ	ワット数
	60	200 W

モータ仕様	メーカー名	型式
Y	(株)安川電機	SGMJV-02
		SGM7J-02
	(株)キーエンス	SV-□020
		SV2-□020
	三菱電機(株)	HF-KP23
		HG-KR23
		HK-KT23
	山洋電気(株)	R2□A06020
	多摩川精機(株)	TSM3202
	テルタ電子(株)	ECMA-C10602
Siemens	1FL6032-2AF	
Schneider	BCH2LD023	
P	オムロン(株)	R88M-K20030
		R88M-1M20030
	パナソニック(株)	MSMD02
MSMF02		
K	Kingservo	KSMA02LI
		KSMA02LG

● 適合ステッピングモータ

仕様	フランジサイズ
	60
	56 (NEMA)

モータ仕様	メーカー名	型式
A	オリエンタルモータ(株)	AZM66
		AZM69
		ARM66
		ARM69
		RKS56
N	NEMA規格	NEMA23

※ NEMA規格モータは、メーカーにより寸法が異なる場合がありますためご注意ください。
※ モータ仕様: A/Nについては折曲げ専用部品の使用はできません。

● モータ取付: ストレート (S)

ストローク	標準価格	ストローク	標準価格
50	-	450	-
100	-	500	-
150	-	550	-
200	-	600	-
250	-	650	-
300	-	700	-
350	-	750	-
400	-	800	-

※ 在庫はWEBサイトにてご確認ください。

● モータ取付: 折曲げ (A)

ストローク	標準価格	ストローク	標準価格
50	-	450	-
100	-	500	-
150	-	550	-
200	-	600	-
250	-	650	-
300	-	700	-
350	-	750	-
400	-	800	-

※ 在庫はWEBサイトにてご確認ください。

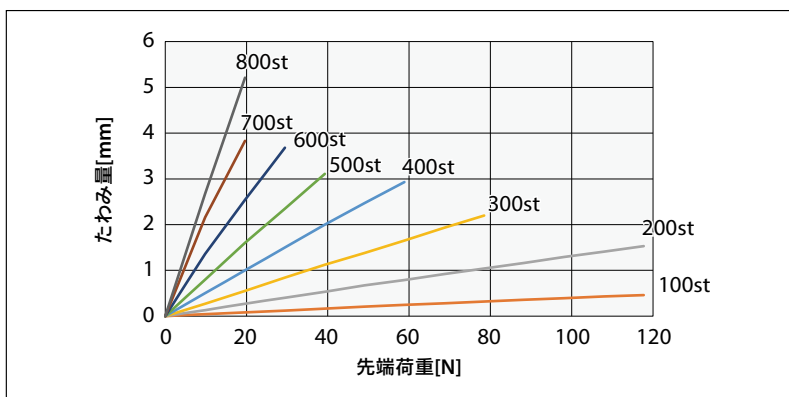
ご確認はこちらから



▶ サイクルタイムシミュレーションは弊社メンバーサイトから簡単にできます。詳細はP.16でご確認ください。

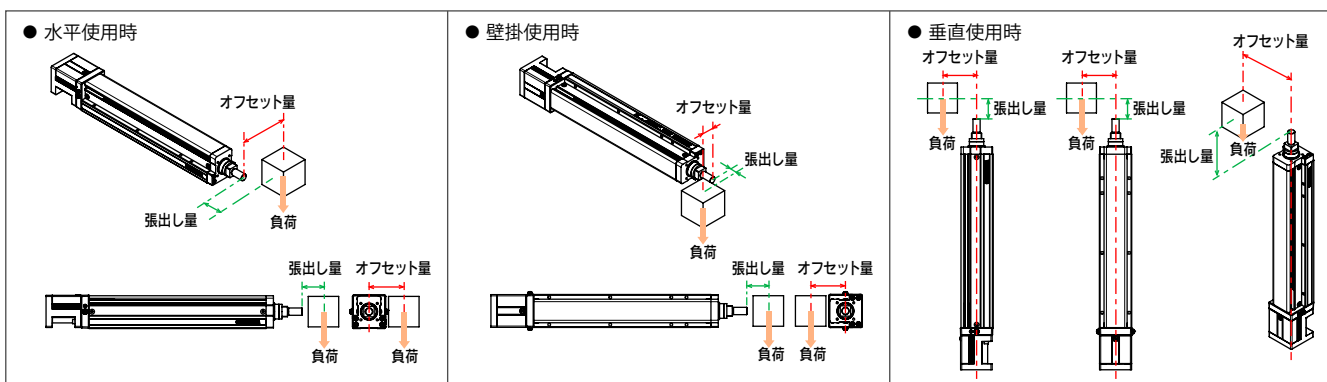
■ ロッドたわみ量(参考値)

ストロークごとのたわみ量は下記グラフをご参照ください。

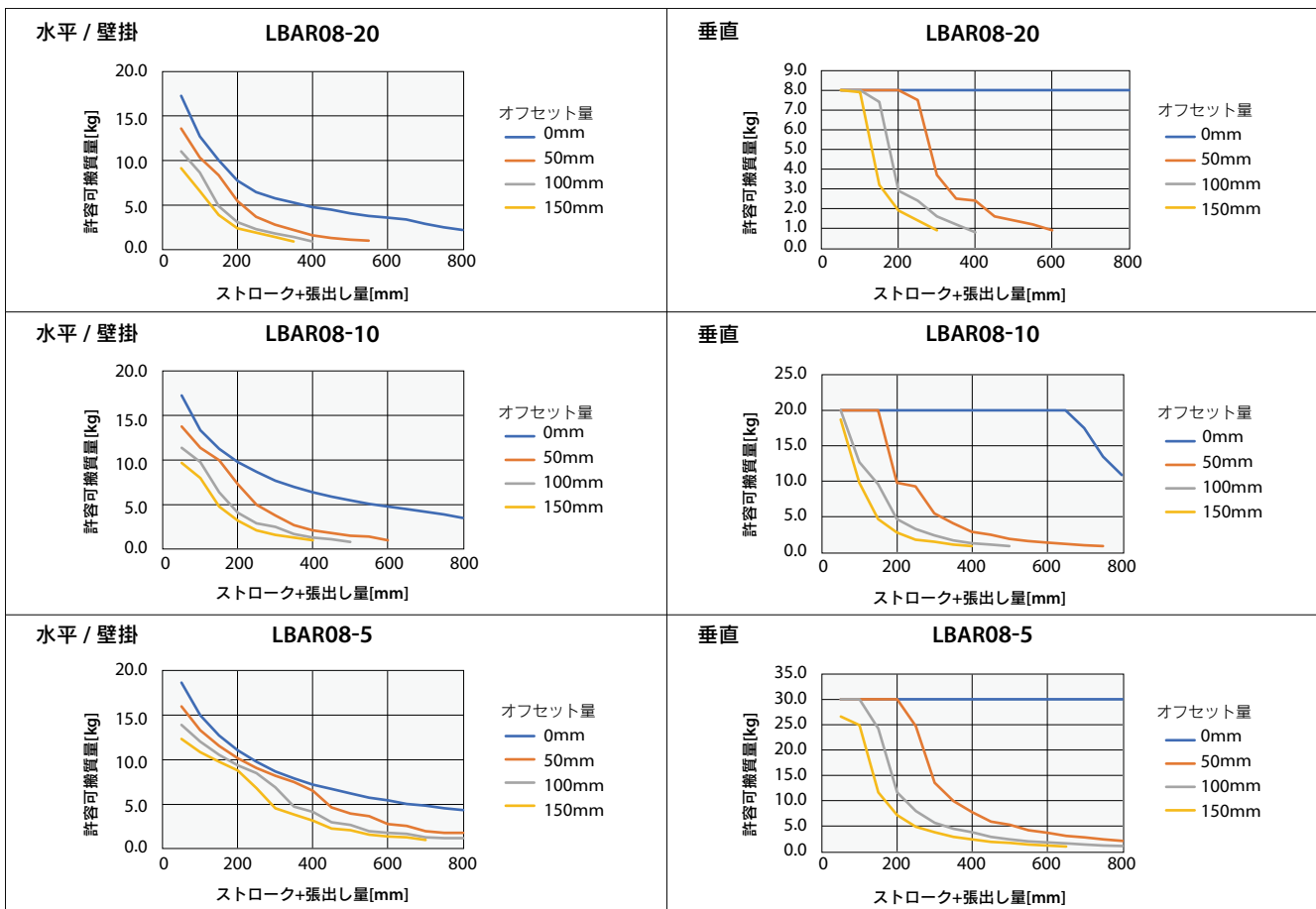


■ 許容可搬質量

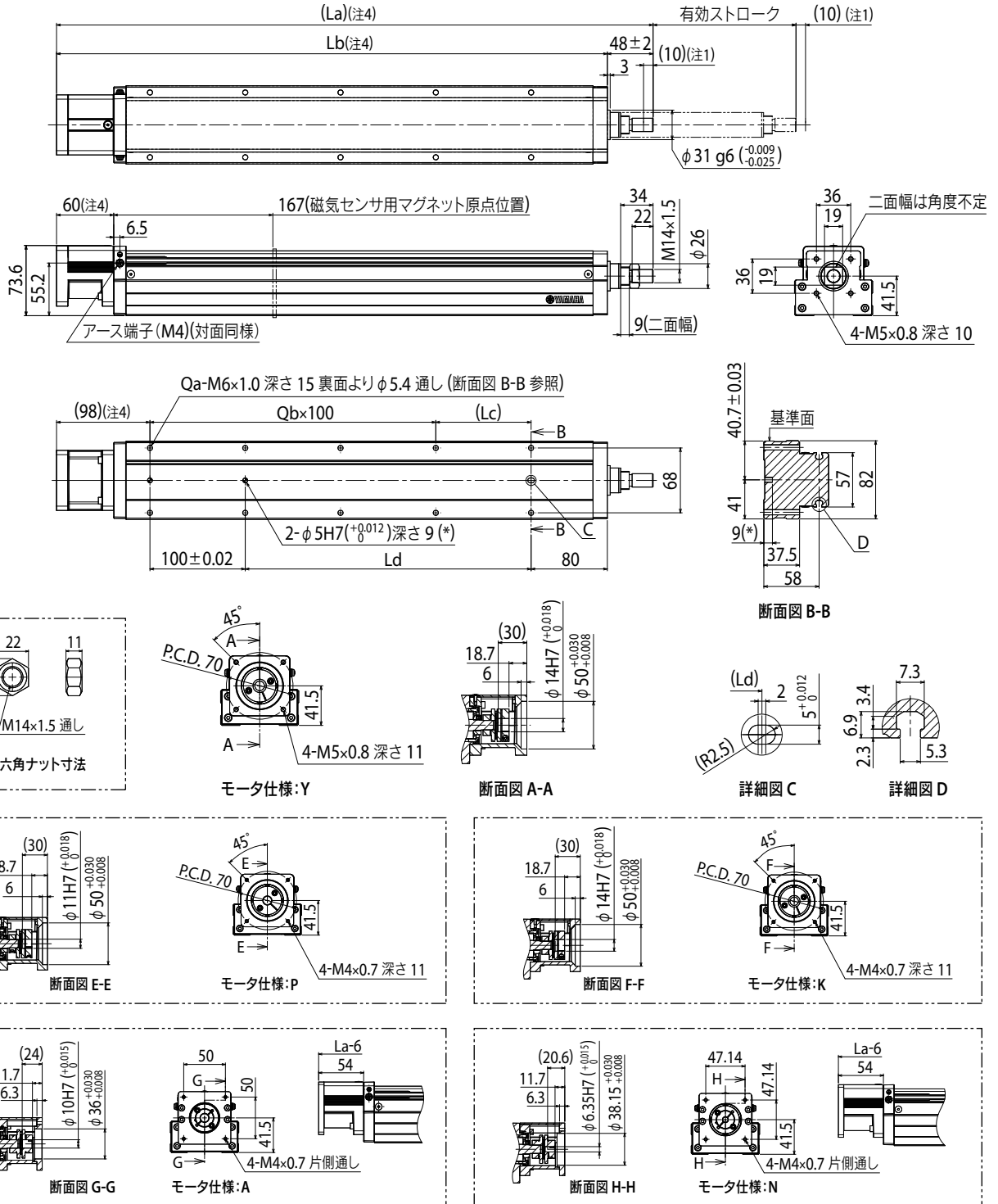
オフセット量ごとの許容可搬質量は下記グラフをご参照ください。



※1. 下記を超える質量の搬送物を可搬する際には外付けサポートガイドを適用ください。
 ロッドに不必要な負荷が掛からないように、サポートガイドはフレキシブルな取り付けとしてください。
 ※2. ガイド寿命5000 km時の値です。



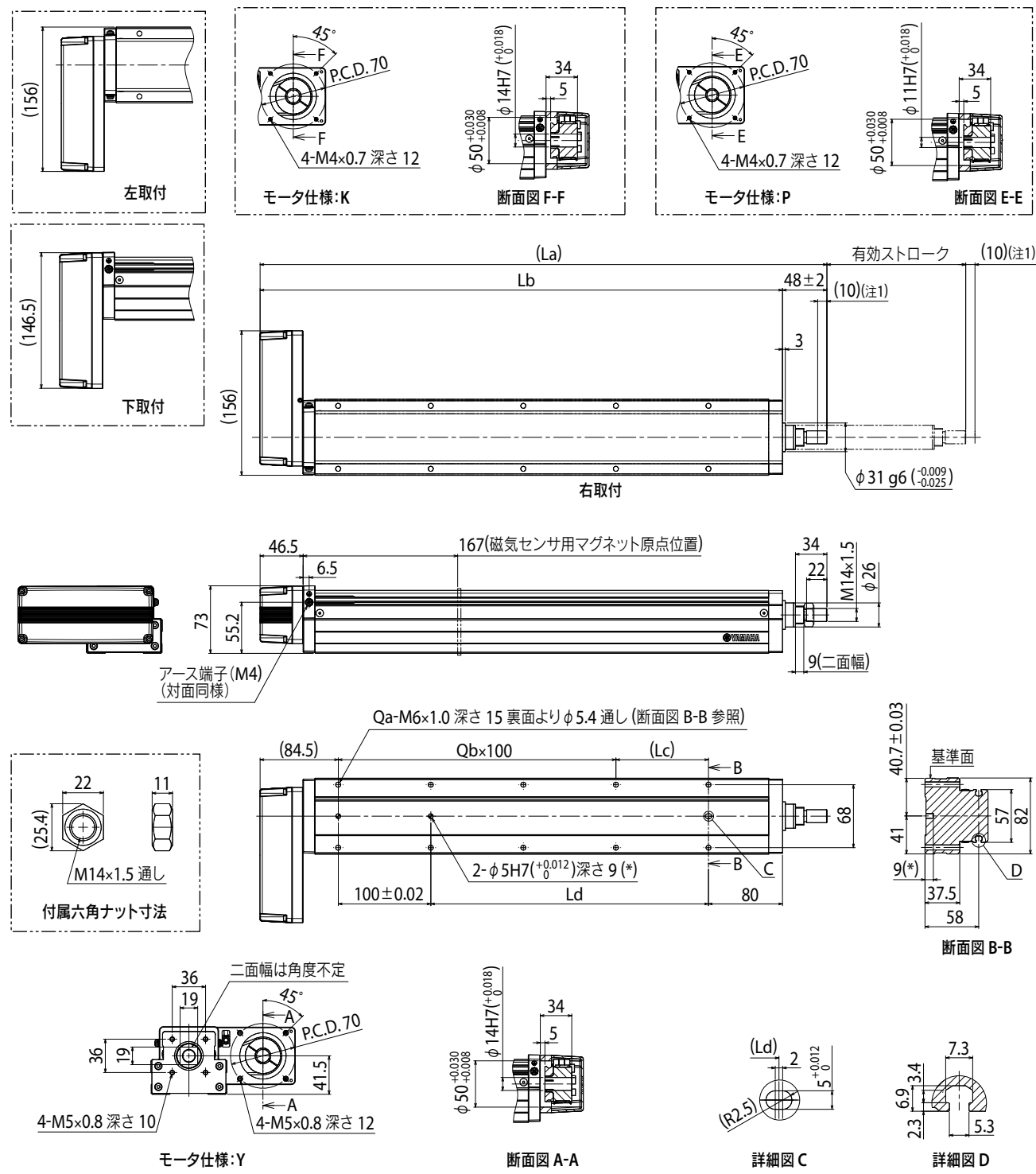
LBAR08 ストレートタイプ (S)



- 注1. 両端からのメカストッパによる停止位置です。
 注2. モータ取付用専用部品は、お客様にて取付、調整を行ってください。詳細はマニュアルをご参照ください。
 注3. 取付通し穴で、本体取付に使用する六角穴付ボルト<M5×0.8>は、首下長さ<45 mm以上>を推奨します。
 取付タップ穴で、本体取付に使用する六角穴付ボルト<M6×1.0>は、首下長さ<架台の厚さ+15 mm以下>を推奨します。
 注4. モータ仕様：A/Nの場合、表記寸法の<-6 mm>となります。
 注5. 給脂用ノズル(推奨) (詳細P.143参照)
 部品番号: KFU-M3861-00

有効ストローク	50	100	150	200	250	300	350	400	450	500	550	600	650	700	750	800	
La	376	426	476	526	576	626	676	726	776	826	876	926	976	1026	1076	1126	
Lb	328	378	428	478	528	578	628	678	728	778	828	878	928	978	1028	1078	
Lc	50	100	50	100	50	100	50	100	50	100	50	100	50	100	50	100	
Ld	50	100	150	200	250	300	350	400	450	500	550	600	650	700	750	800	
Qa	6	6	8	8	10	10	12	12	14	14	16	16	18	18	20	20	
Qb	1	1	2	2	3	3	4	4	5	5	6	6	7	7	8	8	
本体質量 (kg)	3.9	4.3	4.7	5	5.3	5.7	6	6.3	6.6	7	7.4	7.7	8.1	8.4	8.6	8.9	
最高速度 (mm/sec)	リード20	1200							900	720	600	480	420	360	300	240	
	リード10	600							450	360	300	240	210	180	150	120	
	リード5	300							225	180	150	120	105	90	75	60	
	速度設定	-							75%	60%	50%	40%	35%	30%	25%	20%	

LBAR08 折曲げタイプ (A)



注1. 両端からのメカストッパによる停止位置です。
 注2. モータ取付用専用部品は、お客様にて取付、調整を行ってください。詳細はマニュアルをご参照ください。
 注3. 取付通し穴で、本体取付に使用する六角穴付ボルト<M5×0.8>は、首下長さ<<45 mm以上>>を推奨します。
 取付タップ穴で、本体取付に使用する六角穴付ボルト<M6×1.0>は、首下長さ<<架台の厚さ+15 mm以下>>を推奨します。
 注4. 給脂用ノズル(推奨) (詳細P.143参照)
 部品番号: KFU-M3861-00

有効ストローク	50	100	150	200	250	300	350	400	450	500	550	600	650	700	750	800				
La	362.5	412.5	462.5	512.5	562.5	612.5	662.5	712.5	762.5	812.5	862.5	912.5	962.5	1012.5	1062.5	1112.5				
Lb	314.5	364.5	414.5	464.5	514.5	564.5	614.5	664.5	714.5	764.5	814.5	864.5	914.5	964.5	1014.5	1064.5				
Lc	50	100	50	100	50	100	50	100	50	100	50	100	50	100	50	100				
Ld	50	100	150	200	250	300	350	400	450	500	550	600	650	700	750	800				
Qa	6	6	8	8	10	10	12	12	14	14	16	16	18	18	20	20				
Qb	1	1	2	2	3	3	4	4	5	5	6	6	7	7	8	8				
本体質量 (kg)	4.3	4.7	5.1	5.4	5.7	6.1	6.4	6.7	7	7.4	7.8	8.1	8.5	8.8	9	9.3				
最高速度 (mm/sec)	リード20	1200						900						720	600	480	360	300	240	
	リード10	600						450						360	300	240	210	180	150	120
	リード5	300						225						180	150	120	105	90	75	60
	速度設定	-						75%						60%	50%	40%	35%	30%	25%	20%